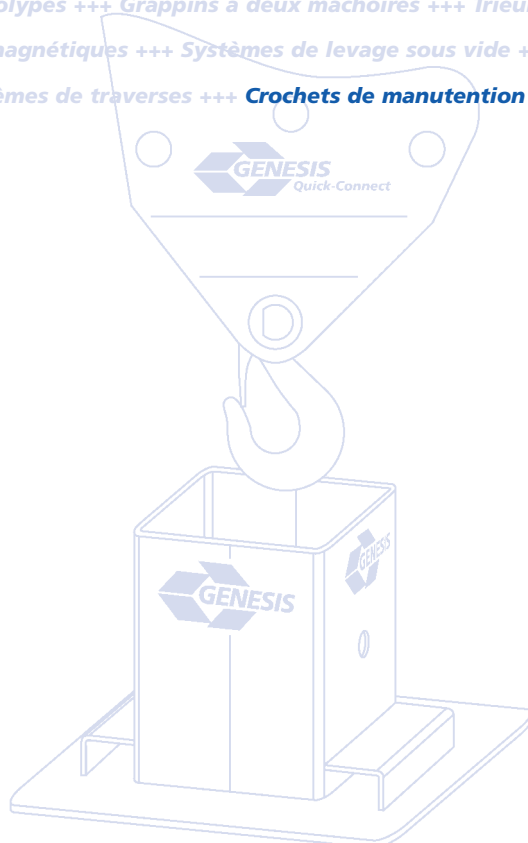


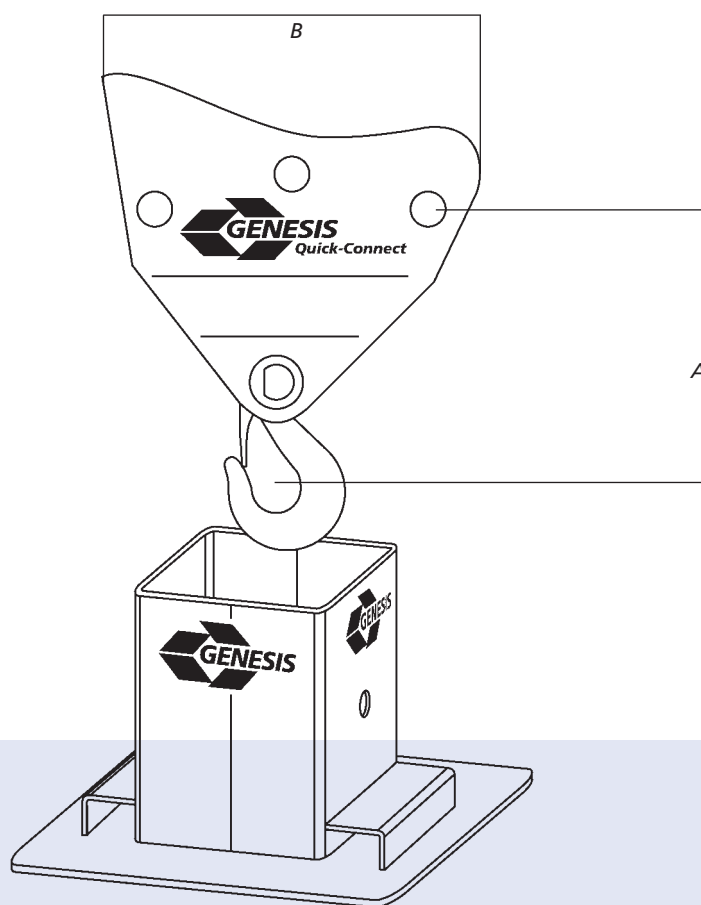


Cisailles à ferrailles +++ Cisailles de démolition +++ Cisailles à balance +++ Concasseurs de rails +++ Systèmes d'attache rapide +++ Bennes polypes +++ Grappins à deux mâchoires +++ Trieurs de gravats +++ Pincés à grumes +++ Disques magnétiques +++ Disques magnétiques +++ Systèmes de levage sous vide +++ Griffes à balles +++ Systèmes de changement de conteneurs +++ Systèmes de traverses +++ **Crochets de manutention** +++



### **Des arguments accrochants!**

- Châssis d'attache rapide pour GENESIS Quick-Connect
- Le rattachement direct à GENESIS Quick-Connect assure au crochet de manutention une rotation totale de 360°
- Avec support inclus et dispositif d'empilage pour l'entreposage sûr et la mise en place correcte



État: 04.2005

Modèle	Capacité de levage max.*	Dimensions en mm		Poids
		A	B	
GLH-QC 10	10 t	475	660	ca. 118 kg
GLH-QC 20	20 t	475	660	ca. 149 kg

**Poids du support de remisage 140 kg**

**\* Prière de respecter la capacité maximale du moteur de rotation**

Sous réserve d'erreur et de modification. Les données indiquées dans les fiches techniques peuvent différer du volume de fournitures standard.